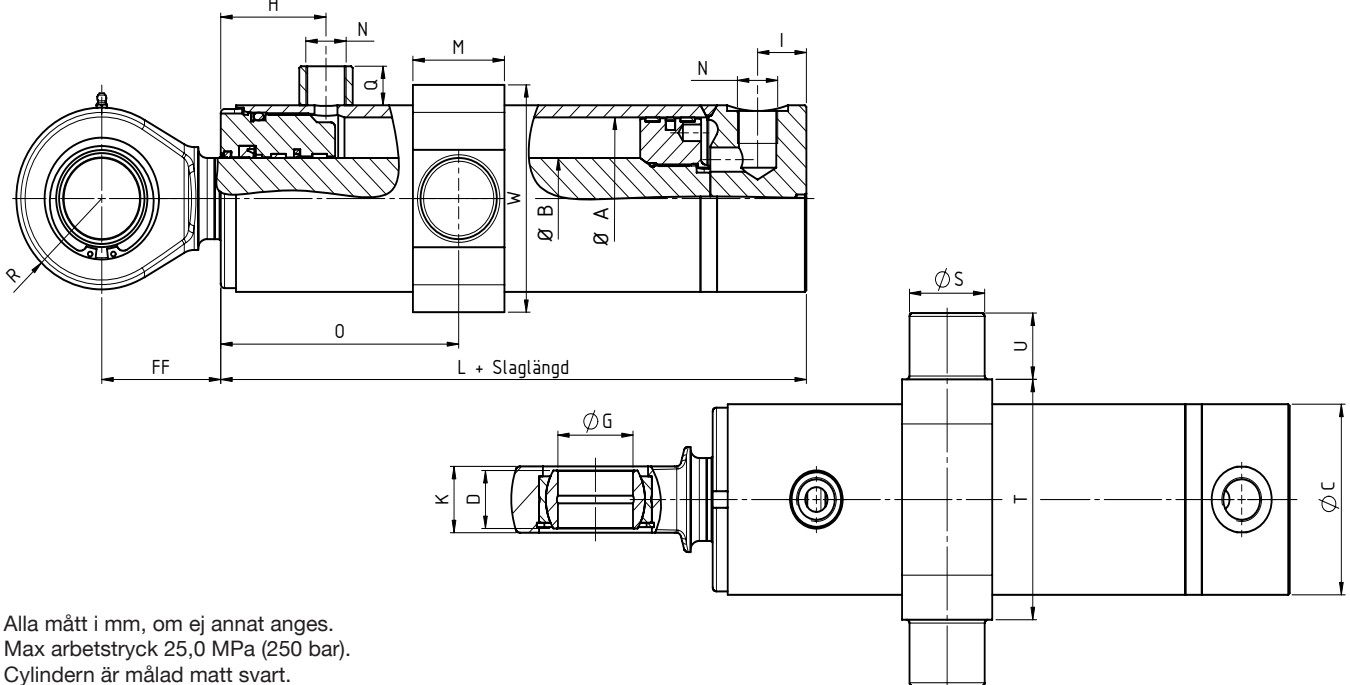


HYDRAULCYLINDER MED OK, DA 250

Utförande DA0301



Alla mått i mm, om ej annat anges.
Max arbetstryck 25,0 MPa (250 bar).
Cylindern är målad matt svart.

Cylinder Ø A	Kolvstång Ø B	Ø C	FF	G	H	I	K	L	M	N	O	Q	R	S	T	U	W	Min. slaglängd
25	12	35	25	12	36	18	14	108	20	G1/4	85	14	16	15	55	15	55	40
	16																	
32	16	42	28	12	36	19	14	108	20	G1/4	85	14	16	15	55	15	55	41
	20																	
40	20	50	36	20	50	24	18	139	30	G3/8	104	15	25	25	80	20	75	42
	25																	
50	25	60	43	25	50	22	25	135	30	G3/8	103	15	30	25	80	20	75	45
	32																	
63	32	75	50	30	49	23	30	150	35	G1/2	110	16	35	30	100	20	95	43
	40																	
80	40	95	59	40	58	23	32	157	45	G1/2	125	16	45	40	120	30	115	54
	50																	
100	50	115	78	50	69	28	40	179	60	G3/4	156	24	56	50	145	40	140	81
	63																	
125	63	145	90	60	69	30	50	192	70	G3/4	145	24	69	60	180	40	180	64
	80																	
140	70	160	116	70	75	36	58	223	80	G3/4	172	24	75	70	200	60	195	82
	90																	
160	80	185	137	80	82	45	65	240	90	G1	190	30	90	80	240	60	230	97
	100																	
180	90	205	152	90	95	45	70	273	100	G1	207	30	100	90	280	70	280	107
	125																	
200	100	230	175	100	116	48	80	313	110	G1 1/4	241	30	115	100	300	80	290	106
	140																	
250	125	298	225	120	128	48	100	362	130	G1 1/4	263	30	145	120	380	100	370	100
	160																	

Exempel på artikelnummer: DA03011000-0600
Ok-fäste samt ledlageröra på kolvstång, cylinderrörs Ø: 63 mm,
kolvstångs Ø: 40 mm, samt 600 mm i slaglängd.

Vi förbehåller oss rätten till ändringar • Utgåva 2.0 Oktober 2009